

## A Importância e o Impacto do Monitoramento das Estacas Tipo Hélice Contínua em seu Desempenho

Carlos Medeiros Silva

Engenheiro, Diretor, Embre Engenharia, Brasília, Brasil, [carlos@embre.com.br](mailto:carlos@embre.com.br)

José Camapum de Carvalho

Professor, Universidade de Brasília, Brasília, Brasil, [camapumdecarvalho@gmail.com](mailto:camapumdecarvalho@gmail.com)

Carlos Petrônio Leite da Silva

Professor, Instituto Federal de Brasília – Campus Samambaia, Brasília, Brasil, [carlos.silva@ifb.edu.br](mailto:carlos.silva@ifb.edu.br)

Rafael Cortopassi Sales Dias

Engenheiro, Embre Engenharia, Brasília, Brasil, [rafael@embre.com.br](mailto:rafael@embre.com.br)

**RESUMO:** As análises dos dados obtidos por meio do monitoramento e a correção de procedimentos durante a execução das estacas tipo hélice contínua muitas vezes são relegadas a um segundo plano ou simplesmente ignoradas. Nesse contexto, o entendimento do processo de execução e a adoção da inovadora técnica do controle da escavação, baseada na energia demandada durante a instalação das estacas, mitigará risco e elevará a qualidade das estacas tipo hélice contínua, em termos de desempenho quanto à capacidade de carga e quanto à deformabilidade. O controle de qualidade na execução das estacas tipo hélice contínua exige ferramentas que identifiquem ou não a necessidade de intervenção durante a execução, buscando-se garantias de que as premissas de projetos, em termos de capacidade de carga e deformabilidade, sejam atendidas durante a perfuração e concretagem das estacas. Por exemplo, que se estime no projeto e se garanta na execução da estaca, entre as várias possibilidades, uma superfície resistente para as cotas de assentamento baseada na energia demandada durante a instalação da estaca. E que essa superfície atenda aos requisitos técnicos de projeto quanto à capacidade de carga e deformabilidade. Diante do exposto é apresentado no artigo um caso de obra e modelos tridimensionais de subsuperfície do NSPT, da capacidade de carga e da energia demandada durante a execução do estaqueamento, todos tratados por meio da geoestatística. A partir da análise dos modelos apresentados, a metodologia é facilmente entendida, pois evidencia que as incertezas oriundas da variabilidade geotécnica geológica podem ser mitigadas com a aplicação da metodologia proposta.

**PALAVRAS-CHAVE:** Hélice contínua, Energia, Capacidade de Carga, Risco, Desempenho, Modelo 3D.

**ABSTRACT:** The analysis of the data obtained through the monitoring and correction of procedures during the execution of continuous flayer auger is often relegated to the background or simply ignored. In this context, the understanding of the execution process and the adoption of an innovative excavation control technique, based on the energy demanded during the installation of the piles, it will mitigate risk and raise the quality of continuous flayer auger piles, in terms of performance in terms of load capacity and/or deformability. Quality control in the execution of continuous flayer auger piles requires tools that identify or not the need for intervention during execution, seeking guarantees that the design assumptions, in terms of load capacity and deformability, are met during execution. For example, that the design and control of the pile consist of, among the various possibilities, a resistant surface for the pile laying heights, which is based on the energy demanded during the installation of the pile and meets the technical design requirements regarding load capacity and deformability. The article presents a case of construction work and three-dimensional and subsurface models geostatistically treated of NSPT, load capacity and energy demanded during the execution of piling. These models present the methodology and show that the uncertainties arising from geotechnical variability can be mitigated with the application of the proposed methodology.

**KEYWORDS:** Continuous Flayer Auger piles, Energy, Load Capacity, Risk, Performance, 3D Model.

## 1. Introdução

As análises de segurança na engenharia de fundações são realizadas em nível de projeto e são determinísticas, ou seja, teoricamente existe a certeza dos parâmetros envolvidos no dimensionamento e se aceita como exata a metodologia de cálculo adotada. Entretanto, a grande fonte de variabilidade na engenharia de fundação é a formação geológico-geotécnica, sendo o desempenho do sistema solo-fundação fortemente influenciado pela variabilidade estratigráfica ao longo do perfil e no maciço como um todo. Somam-se a estas incertezas, dúvidas quando ao resultado da execução tais como a qualidade do processo executivo, integridade do elemento estrutural e qualidade da interação entre este e o solo, Silva (2011).

Na Engenharia de Fundações, vem-se procurando técnicas que garantam a avaliação e bom desempenho das fundações, em relação à resistência e/ou à deformabilidade. Entretanto, a capacidade de suporte é avaliada isoladamente apenas na fase de projeto, geralmente, sem análises de deformabilidade. Sendo o controle e a garantia das premissas de projetos, durante a execução, relegados a um segundo plano ou simplesmente ignorados. Adotar rotinas calçadas em conceitos físicos e probabilísticos, durante a execução de um estaqueamento, é uma forma segura, eficaz e científica de oferecer maior confiabilidade aos resultados esperados, sendo este o desafio que aqui se coloca, Silva (2011).

Em termos mais abrangentes, pode-se dizer que a adoção do controle de qualidade nos estaqueamentos escavados durante a fase de execução, trará garantia quanto à conformidade do estaqueamento, podendo em muitos casos, trazer economia com a adoção de critérios de paralização e aceitação de estacas baseados na energia demandada durante a escavação, como o que ocorre nos estaqueamentos executados com estacas pré-moldadas. O conceito de energia é um conceito fundamental da Física e está associado à capacidade de realizar uma ação ou um trabalho. Portanto, ao introduzir uma ferramenta de perfuração no solo, por exemplo, um helicóide, provoca-se deformações plásticas e elásticas, quebra da estrutura, entre outros fenômenos, que ocorrem através da transferência de energia ou do consumo de energia através das forças não conservativas como o atrito, dissipando-a em forma de calor, fenômenos que na física são estudados pela termodinâmica. Na termodinâmica existem duas formas de transferir energia entre sistemas, o trabalho e o calor. Portanto, entender e mensurar a transferência de energia durante o processo de escavação de uma estaca é o primeiro passo para que se possa controlar um estaqueamento através da energia necessária para escavar cada estaca, Silva (2011).

Entre os métodos existentes para se avaliar a capacidade de carga de uma estaca, a prova de carga de estática é sem dúvida o mais eficiente, entretanto a avaliação de todo o estaqueamento por meio de provas de cargas estáticas ou ensaios dinâmicos é morosa e inviável economicamente. Nos estaqueamentos cravados, geralmente é feita a uniformização dos estaqueamentos pelo controle de energia, no caso, representado pela nega ou o repique. Apesar das limitações, o controle dos estaqueamentos pré-moldados por meio do controle da energia através de formulações dinâmicas, tende a garantir qualidade e uniformidade aos estaqueamentos, ou seja, procura manter durante a cravação, negas ou repiques semelhantes que geralmente estão relacionadas com uma capacidade de carga.

A tentativa de compreender a energia presente na natureza se confunde com a história da ciência. O estudo do movimento dos objetos, e os conceitos relacionados tais como força e energia, formam o campo da física conhecido como mecânica. A força exerce um papel fundamental na descrição do deslocamento, que também pode ser descrita em função de outra grandeza, a energia, que é uma grandeza conservativa. A lei de conservação de energia é especialmente valiosa quando se trata de sistemas com muitas variáveis, nos quais o entendimento detalhado do sistema de forças é um problema de difícil solução, como o encontrado na escavação de uma estaca, Silva e Camapum de Carvalho (2010).

Para quantificar a energia necessária para escavar uma estaca, Silva & Camapum de Carvalho (2010) incorporaram ao *software* de monitoramento das estacas tipo hélice contínua, formulações e rotinas baseadas no princípio universal da conservação de energia e batizaram as rotinas de SCCAP (Silva, Camapum de Carvalho, Araújo e Paolucci). As rotinas quantificam e registram a energia ou o trabalho realizado pelo conjunto de forças aplicadas ao helicóide durante a escavação de cada estaca do estaqueamento e tratam a população de dados coletados estatisticamente, para controlar o estaqueamento por meio das características estatísticas de uma amostra de energia correlacionada com a capacidade de carga. Segundo Silva & Camapum de Carvalho (2010), com a técnica proposta, o controle de execução dos elementos de fundação, da escavação à concretagem, passa a ter função mais nobre que o da simples verificação das condições de execução. Esse processo possibilita a realização do controle automatizado, em tempo real, do estaqueamento baseada em uma

grandeza física, a energia necessária para a execução de cada estaca. Segundo Silva (2011) Este sistema, além de executar as tarefas de processamento e controle de informações, possui como principal característica a resposta instantânea, possibilitando que a operação, escavação, seja corrigida. O sistema SCCAP é, portanto, um sistema operacional conhecido no mercado como RTOS (*Real-Time Operation System*), que gerencia a operação do maquinário e a execução do estaqueamento, garantindo que todas as estacas sejam uniformizadas em termos de energia e, portanto, de capacidade de carga se mantidas as mesmas condições de execução e concretagem.

Na execução dos estaqueamentos, buscam-se, basicamente, garantir que as premissas de projetos sejam atendidas, são elas, as geometrias das estacas, a capacidade de carga e a deformabilidade. Porém, definir uma superfície resistente que atenda esses requisitos, por meio do dimensionamento das fundações baseado em métodos empíricos relacionados com os ensaios de campo, não é tarefa fácil. Fato agravado pela qualidade, quantidade e interpretação das investigações de campo, muitas vezes, em maciços com perfis estratigráfico variável.

## 2. Aspectos Geológicos e Geotécnicos

A geomorfologia do Distrito Federal possui características próprias influenciadas pelo clima, geologia e ações antrópicas. A geologia regional é marcada por frequentes dobramentos e diferentes rochas de origem, o que interfere diretamente no projeto de fundação, Silva & Camapum de Carvalho, 2010. Enquanto os dobramentos podem interferir diretamente em uma única obra, os tipos de rocha mãe terminam por fazer com que os projetos variem em concepção de setor para setor, interferindo nas técnicas de execução das fundações. Sobrepondo-se ao manto rochoso têm-se o manto de intemperismo, cuja espessura e nível de alteração variam segundo essa própria rocha de origem e outros condicionantes como as condições de drenagem. As rochas da região são compostas por ardósias, metarritmitos, metassiltitos e quartzito em geral muito intemperizado na sua parte superior, Cardoso, (2002).

A área estudada apresenta, do topo para a base, o seguinte perfil estratigráfico: camada de argila porosa com espessura em torno de 7 m de profundidade, couroça laterítica (concreções) com espessura variando de 1 a 2 m e o solo saprolítico com espessura de 8 a 10 m, ou seja, perfil de solo cuja camada de saprolito, dita impenetrável, encontra-se entre 16,00 e 20,00 m. O levantamento das informações geológico-geotécnicas do local de estudo, SGAS 613/614, Lote 95, Brasília, Distrito Federal, Brasil, partiu dos dados obtidos através de relatórios de sondagens SPT, representado pelo perfil apresentado na Figura 1. Esses dados geraram modelos 3D para o solo e sua estratigrafia, NSPT e capacidade de carga, Figuras 2,3 e 4.

Os modelos em 3D compreenderam o estudo de área de superfície de 38m x 36m e profundidade de 15,0m. Para eles, foram utilizados dados obtidos no projeto de fundações, Figura 1a; na planta de locação dos pilares e cargas, Figura 2; nos 10 relatórios de sondagens SPT; e o banco de dados do monitoramento e controle das estacas hélices contínuas.

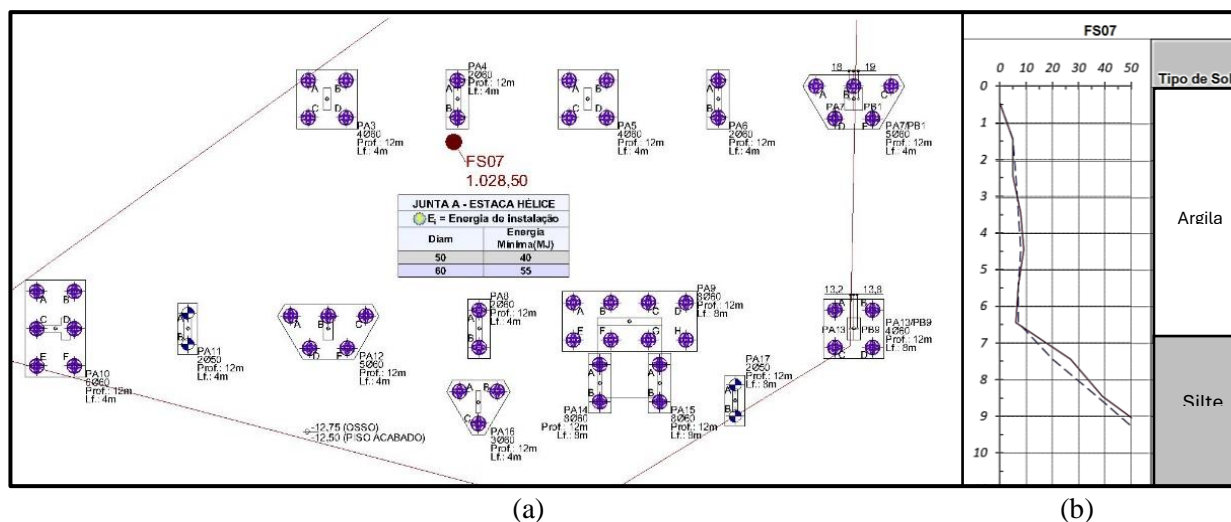


Figura 1. (a) Projeto de Fundações, Junta A; (b) Perfil de Sondagem SP07.

### 3. Dimensionamento das Fundações e Cálculo da Energia de Instalação das Estacas.

Para substituir o critério de torque máximo, comumente adotado na engenharia de fundação, Silva (2011) apresentou e validou a Metodologia SCCAP proposta por Silva e Camapum de Carvalho (2010), que é embasada na tese de que o controle das escavações mecanizadas, em particular das estacas Tipo Hélice Contínua, realizado por meio da determinação da energia requerida na execução da perfuração, constitui um elemento de controle tecnológico capaz de oferecer maior segurança e menor risco às obras que o utilizam. A metodologia fundamentou-se na lei de conservação de energia, um dos fundamentos da física clássica, e quantifica a energia necessária ou o trabalho realizado para escavar cada estaca do estaqueamento. Segundo Silva (2011), o trabalho total realizado pelas forças externas é a somatória do trabalho realizado pela força tangente ao helicóide, mais o trabalho realizado pela força gravitacional e o trabalho realizado pela força descendente que é igual a energia mecânica aplicada ao helicóide. Portanto, o trabalho é uma grandeza escalar representado e definido por:

$$W_R = \int_0^{z_b} m_{hc} \cdot g \cdot dz + \int_0^{z_b} F_{d_i} \cdot dz + \int_0^{m2\pi} F_i \cdot r \cdot d\theta \quad (1)$$

Onde,  $W_R$  = trabalho realizado ou energia necessária para escavar uma estaca [J];  $F_i$  = força aplicada no helicóide [N];  $m_{hc}$  = massa do sistema de escavação [kg];  $r$  = raio da estaca hélice [m];  $g$  = aceleração da gravidade [m/s<sup>2</sup>];  $z_b$  = comprimento da estaca [m];  $F_{d_i}$  = força descendente aplicada ao helicóide [N];  $m$  = número de voltas do helicóide durante a escavação.

A partir de resultados de provas de cargas e da quantificação de energia por meio da Equação 1, Silva e Camapum de Carvalho (2020) propuseram um método semiempírico para determinação da energia necessária para instalar uma estaca apresentadas nas Equações 2, 3 e 4. Salientaram que, em qualquer caso que se aplique a formulação proposta, equações 2, 3 e 4, a capacidade de carga última e a admissível deve ser prevista pelo projetista por meio de provas de carga, métodos empíricos, semiempíricos ou teóricos que usualmente são adotados na prática da engenharia de fundações. A partir dessa previsão, das características geométricas da estaca e geotécnicas do solo estima-se a energia de instalação que servirá de referência para o controle do estaqueamento durante a execução.

$$E_i = \left[ \left( \frac{C_{ult}}{70} \right) + D^2 \cdot L \right] \cdot \alpha \cdot \beta \quad (2)$$

$$C_{ult} = \left[ \left( \frac{E_i}{\alpha \cdot \beta} \right) - D^2 \cdot L \right] \cdot 70 \quad (3)$$

$$C_{adm} = \frac{C_{ult}}{2} \quad (4)$$

Onde,  $E_i$  = energia de instalação [MJ];  $C_{ult}$  = capacidade de carga última da estaca [kN];  $C_{adm}$  = capacidade de carga admissível [kN];  $D$  = diâmetro da estaca [m];  $L$  = comprimento da estaca [m];  $\alpha$  = fator de ajuste para o solo;  $\beta$  = fator de ajuste para o maquinário e suas ferramentas. Para os solos da região e maquinários estudados propõem-se:  $\alpha=1,00$  (siltes e areias) e  $\alpha=1,20$  (argilas);  $\beta=1,00$  (CZM, *bottom drive* CFA).

A Tabela 1 apresenta os resultados para as capacidades de carga e as energias necessárias, Equação 2, para conferir as estacas à capacidade de carga calculada pelo método Décourt e Quaresma (1978) que foi modificado por Décourt (1996). Foi analisada a Junta A da edificação com estacas de 50 e 60 cm de diâmetro, cujo perfil geotécnico é apresentado na sondagem SPT FS 07, Figura 1. As capacidades de carga máximas das estacas foram de 1000KN e 1500 KN, respectivamente para as estacas de 50 e 60 cm de diâmetro. Para a profundidade 13,0m, mínima adotada em projeto, e diâmetros de 50 e 60 cm, as energias de instalações para as estacas calculadas pela Equação 2 foram respectivamente de 22,70 e 28,02 MJ. Entretanto, em projeto foram requeridas energias de instalações para as estacas de 50 e 60 cm, respectivamente de 30 MJ e 40 MJ. Esses valores foram introduzidos no sistema de monitoramento das estacas tipo hélice, no caso, o *Saci Deep Control* da Geodigitus®, para orientação e cumprimento das premissas de projeto durante a execução do estaqueamento.



Tabela 1. Cálculo das capacidades de carga das estacas e estimativas das energias de instalação.

DADOS DE SONDAGEM(spt max=40;min=3)			ENERGIA DE INSTALAÇÃO PARA CONTROLE DE ESTAQUEAMENTO			CAPACIDADE DE CARGA ADMISSÍVEL (kN)		
PROF	FURO	7	Prof.	ENERGIA (MJ)		z/ f	DIÂMETROS (cm)	
	Nspt	SOLO		Diam. (50cm)	Diam. (60cm)		50	60
1.00	5	Argila	1.00	0.57	0.76	1.00	16	19
2.00	5	Argila	2.00	1.14	1.51	2.00	31	38
3.00	8	Argila	3.00	1.71	2.27	3.00	47	57
4.00	9	Argila	4.00	3.17	4.10	4.00	115	138
5.00	7	Argila	5.00	4.34	5.57	5.00	166	199
6.00	6	Argila	6.00	5.84	7.44	6.00	236	283
7.00	27	Argila	7.00	7.38	9.36	7.00	308	369
8.00	40	Silte	8.00	7.19	9.10	8.00	363	436
9.00	40	Silte	9.00	8.12	10.28	9.00	411	493
10.00	40	Silte	10.00	11.01	13.81	10.00	596	715
11.00	40	Silte	11.00	15.00	18.66	11.00	858	1,029
12.00	40	Silte	12.00	18.89	23.38	12.00	1,112	1,335
13.00	40	Silte	13.00	22.70	28.02	13.00	1,361	1,634
14.00	40	Silte	14.00	26.45	32.58	14.00	1,607	1,928
15.00	40	Silte	15.00	30.16	37.09	15.00	1,849	2,218

## 2.2 Modelagens Tridimensionais dos Dados.

A modelagem de dados em ambiente tridimensional requer alguns procedimentos metodológicos apresentados em (Silva & Souza, 2009). Na obra em questão, os parâmetros utilizados para modelagem tridimensional foram os valores de Nspt (número de golpes), os valores de capacidade de carga (kN) e os valores de energia (MJ). Para tanto, utilizou-se o *software* Rockworks 16 e os interpoladores IDW (inverso ponderado da distância) e Krigeagem (modelador geoestatístico) para estimar os dados de interesse. A krigeagem é um método de regressão utilizado em geoestatística para aproximar ou interpolar dados, levando em consideração as características espaciais de autocorrelação de variáveis regionalizadas, no caso, utilizou-se a Krigagem ordinária enquanto a interpolação pela Ponderação do Inverso da Distância (IDW) é um método amplamente utilizado em geoestatística para estimar valores desconhecidos com base na distância entre pontos de dados conhecidos e o ponto a ser interpolado, no caso, utilizou-se o IDW de alta fidelidade. Na Figura 2 são apresentados parte dos dados cadastrados no banco de dados do *software* Rockworks 16 e o resultado obtido para o modelo 3D do NSPT.

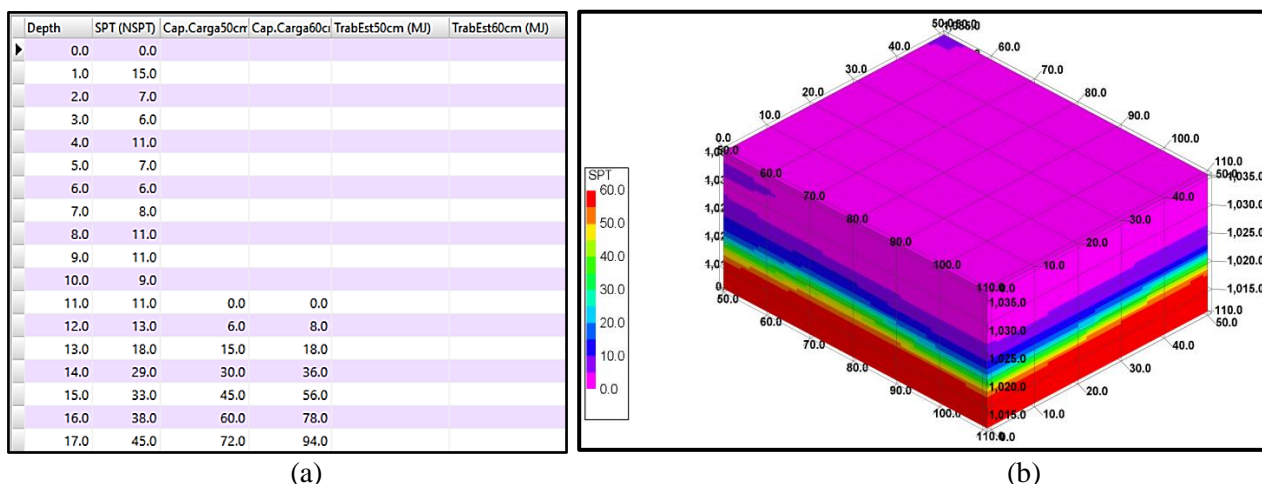


Figura 2. (a) Cadastro no banco de dados do *software* Rockworks 16; (b) Modelo tridimensional de NSPT

### 3 RESULTADOS

#### 3.1 Modelos 3D e Seções Bidimensionais

Os primeiros resultados obtidos com as interpolações dos dados são os modelos tridimensionais. É evidente que a qualidade do modelo é função diretamente proporcional da quantidade e qualidade dos dados disponibilizados para seu processamento. Verifica-se, na Figura 2b, o modelo tridimensional baseado nos dados de NSPT. O modelo em sua versão integral forma um paralelepípedo no qual pode ser fatiado em qualquer sentido e direção de interesse. Caso o fatiamento seja realizado no sentido horizontal, tem-se como resultado uma planta-baixa, sendo possível variar a profundidade estudada, ao passo que, fatiamentos verticais geram seções do terreno em estudo, o que facilita a leitura e entendimento dos resultados obtidos.

A Figura 3 apresenta uma seção de interesse com os resultados dos valores de NSPT e com a projeção das profundidades das estacas de acordo com o projeto de fundações. Pode-se observar que todas estão projetadas com embutimento mínimo de 3,0 m em solos com SPT > 50 golpes. Verifica-se na Figura 3 que o maciço apresenta variabilidade geomorfológica de subsuperfície, fato que alerta e evidencia a importância do controle do estaqueamento por energia. No caso, deve-se pontuar que a sondagem amostra apenas um ponto e o seu perfil geotécnico enquanto a adoção e controle do estaqueamento pela energia de instalação (Equação 2) controla todas as estacas da execução por energia, garantido as principais premissas de projeto em termos de capacidade de carga.

A Figura 4 apresenta uma seção do modelo 3D de capacidade de carga para estacas com diâmetro de 60 cm e 13 m de profundidade, a mínima de projeto. Observa-se que as estacas estão projetadas para atingir 150 tf, aproximadamente 1500 kN, demonstrando mais uma vez a importância do controle das profundidades das estacas por energia. No caso, foram adotados como critério de paralização a profundidade mínima de projeto e a energia mínima requerida para as estacas de 60cm, 40MJ.

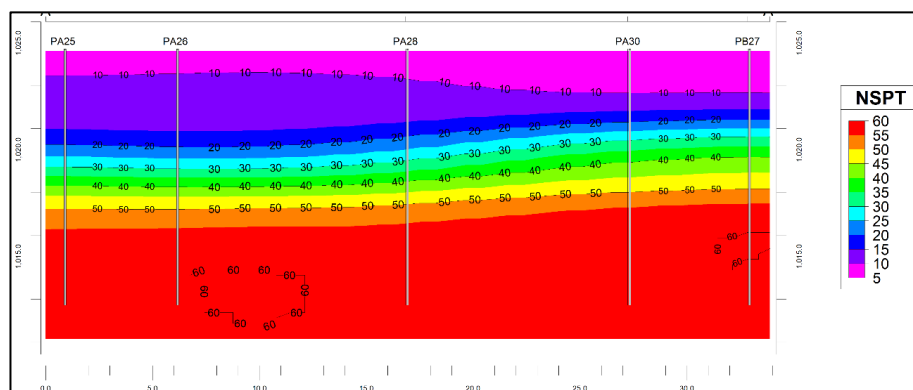


Figura 3 - Seção do modelo 3D de NSPT com estacas inseridas.

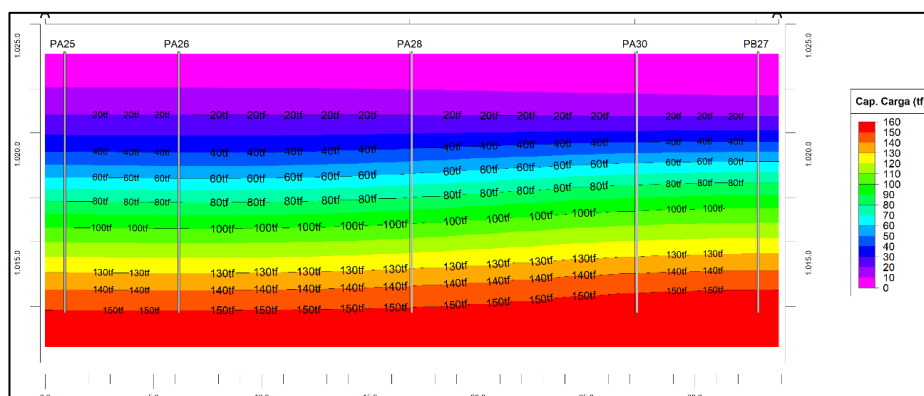


Figura 4 - Seção do modelo 3D de capacidade de carga para estacas com diâmetro de 60 cm.

Na Figura 5 observa-se que o maciço variou ao longo de sua superfície em termos de energia. Próximo do SP 07 se tem a energia de instalação na cota de assentamento da estaca bem próxima da energia calculada e apresentada na Tabela 1, evidenciando a acurácia da metodologia representada pela Equação 2. Entretanto, em duas outras regiões da Junta A se observa que o nível da energia de instalação foi menor do que a de controle.

Na Tabela 3 são apresentados os dados de duas estacas, PA25 e PA28, que serviram de base para o modelo tridimensional de energia apresentado na Figura 5. As cotas de assentamento das estacas PA25 e PA28 foram corrigidas em aproximadamente 4,0 m para atender o critério de energia mínima de instalação para as estacas de 60 cm, 40MJ. Um dos critérios de projeto foi atingir, durante a execução da estaca, a energia de 40MJ. Essa energia está relacionada à capacidade de carga máxima da estaca (no caso, 1500kN). Salienta-se que o principal objetivo da metodologia é o atendimento da capacidade de carga das estacas que estão vinculadas à energia mínima de instalação in loco. Na obra, a capacidade de carga foi verificada por meio de uma prova de carga bi-direcional realizada em uma estaca de 60cm, Figura 6. Durante a execução, foram atendidas as premissas de projeto: profundidade mínima de 13,0m e energia mínima de instalação de 40MJ.

Tabela 3. Profundidades executadas e energia atingida nas estacas PA25 e PA28.

Estaca	Diâm. (cm)	Prof. Execudata (m)	Trab. Final (MJ)
PA25	60	17.28	40.80
PA28	60	16.16	54.80

A Figura 5a representa o modelo tridimensional que evidencia a superfície da energia demandada em cada trecho da junta A. Observa-se que a área em estudo mostra locais que demandaram mais energia para assentar as estacas em superfície resistente e locais que demandaram menos energia para assentar as estacas na mesma superfície resistente. Com isso, mesmo que a obra não tenha uma campanha com vários furos de sondagem, é possível controlar estaca por estaca durante o processo de execução, obtendo-se parâmetros preciosos para reconhecimento e entendimento do subsolo estudado. A Figura 5b mostra um fatiamento no sentido horizontal (planta-baixa) da energia demandada em cada área da obra. Dessa maneira, é possível identificar os pontos que solicitaram maior ou menor energia de perfuração.

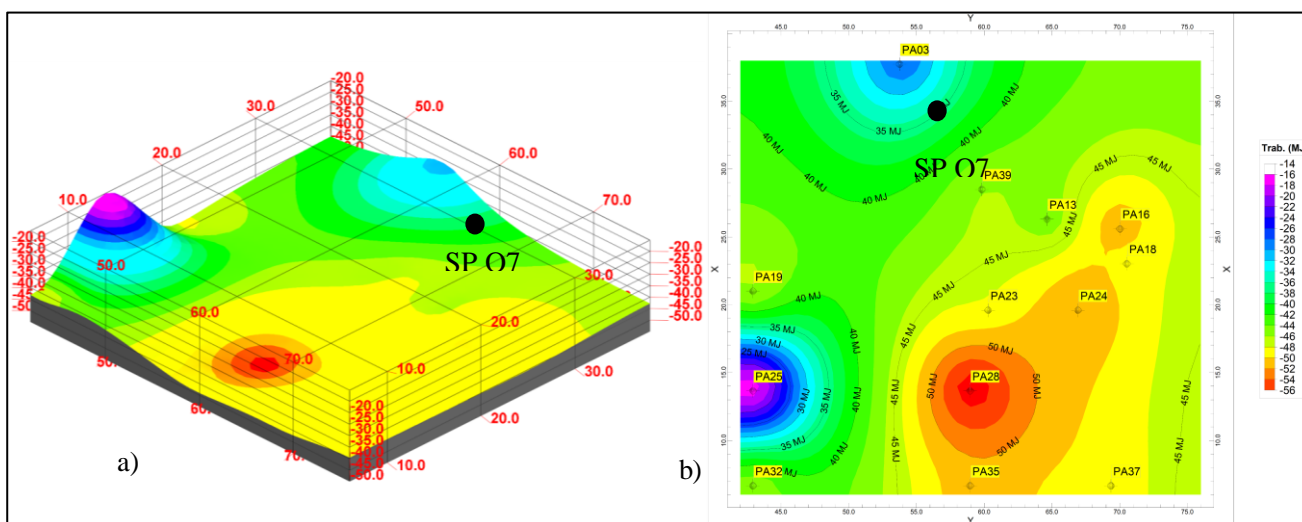


Figura 5. a) Modelo 3D de energia de instalação, Estacas com 13,0m e 60 cm de diâmetro; b) corte no Modelo 3D na profundidade de 13,0m.

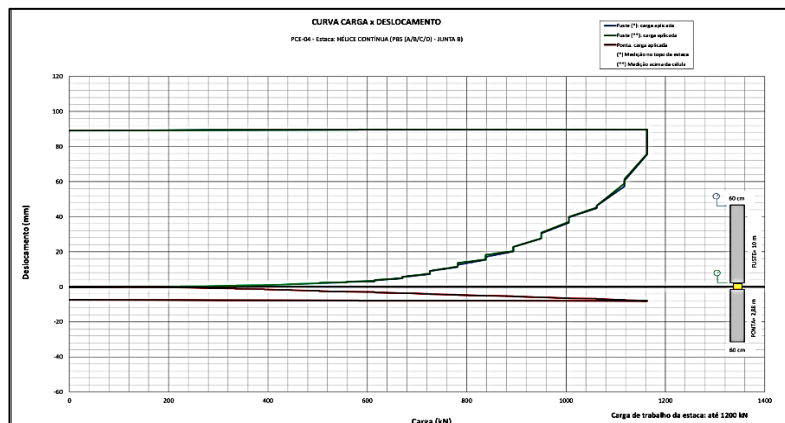


Figura 6. Prova de carga realizada em estaca com 13,0m de profundidade e 60cm de diâmetro.

## 4 CONCLUSÕES

A metodologia baseada no controle do estaqueamento por energia resgatou conceitos físicos e estatísticos, propiciando maior confiabilidade e segurança na execução do estaqueamento estudado. A metodologia, quando adotada, representa um ganho de qualidade e segurança, que nem sempre é atingida com a simples adoção da margem de segurança. O controle do estaqueamento, executado em estacas tipo hélice contínua, com base na energia de instalação foi importante na identificação da superfície resistente, em termos de capacidade de carga, pois identificou as estacas em tempo real, cujas cotas de assentamento deveriam ser corrigidas durante a execução, no caso apresentado, algumas estacas tiveram seus comprimentos aumentados em 4,0m. O método proposto se mostrou acurado nos estaqueamentos do Distrito Federal que foram controladas com a técnica mencionada. O método tem conferido a esses estaqueamentos qualidade, confiabilidade e segurança pois garantiu que os preceitos de projeto, em termo de capacidade de carga e deformabilidade, fossem atingidos por meio da redução de variabilidade. Observa-se que o método fornece um critério adicional para determinar a cota de assentamento das estacas, critério de parada de perfuração, de caráter complementar e corretivo, contribuindo para a redução da variabilidade das capacidades de carga das estacas e da probabilidade de falha. O controle das cotas de assentamento, por meio da energia aplicado ao estaqueamento, aliado ao julgo do engenheiro geotécnico é uma ferramenta adicional na mitigação dos riscos inerentes a engenharia de fundações.

## REFERÊNCIAS BIBLIOGRÁFICAS

- CARDOSO, F.B.F. (2002). Propriedades e Comportamento Mecânico de Solos do Planalto Central Brasileiro. Tese de Doutorado, Publicação G.TD-009A/02, Departamento de Engenharia Civil e Ambiental, Universidade de Brasília, Brasília, DF, 357 p.
- DÉCOURT, L.; QUARESMA, A. R. (1978). Capacidade de Carga de estacas a Partir de Valores de SPT. 6º Congresso Brasileiro de Mecânica dos solos e Engenharia de Fundações, Rio de Janeiro, anais, v. 1, pp 45-53.
- DÉCOURT, L. (1996). Fundações – Teoria e Prática, ABMS/ABEF, Editora PINI, 3ª Edição 1996.
- SILVA, C. P. L. & SOUZA, N. M. (2009). Desenvolvimento de Modelagem Tridimensional de Subsuperfícies. Livro Comemorativo dos Vinte Anos do Programa de Pós-Graduação em Geotecnia da Universidade de Brasília. Editora FT, ISBN 978-85-60313-15-0, Brasília, DF, 441-470 p.
- SILVA, C.M. (2011). Energia e Confiabilidade Aplicadas aos Estaqueamentos Tipo Hélice Contínua. Tese de Doutorado, Publicação G.TD - 070/11, Departamento de Engenharia Civil e Ambiental, Universidade de Brasília, Brasília, DF, 303p.
- SILVA, C.M.; CAMAPUM DE CARVALHO, J. (2010). Monitoramento e Controle de Qualidade dos Estaqueamentos Tipo Hélice Contínua Durante a Execução da Obra. XV Congresso Brasileiro de Mecânica dos Solos e Engenharia Geotécnica, Gramado: ABMS, v. 1, p. 1-12.